

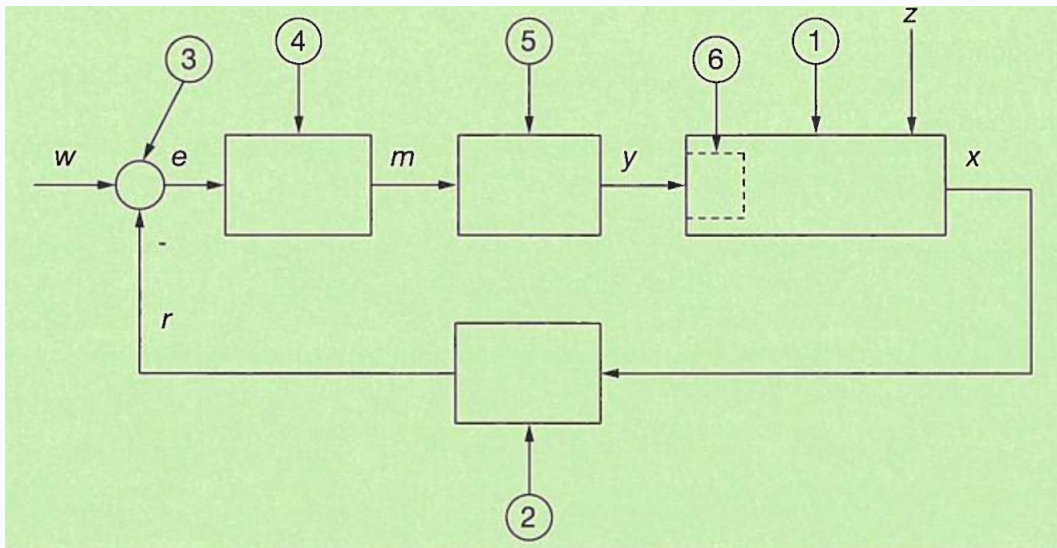
S25-FuS-A12 - Regelkreis: Regelstrecke im Wirkungsplan (2025)

Regelungstechnik | Regelkreis | ■■ Mittel | IHK AP2 EBT Sommer 2025 - Funktions- und Systemanalyse (Klausur / Prüfung)

Aufgabenstellung

Mit welcher/welchen Ziffer/n ist in dem skizzierten Wirkungsplan eines Regelkreises die Regelstrecke gekennzeichnet?

1. 5
2. 1
3. 3 und 6
4. 4
5. 2



Musterlösung

Richtige Antwort: 2 (1)