

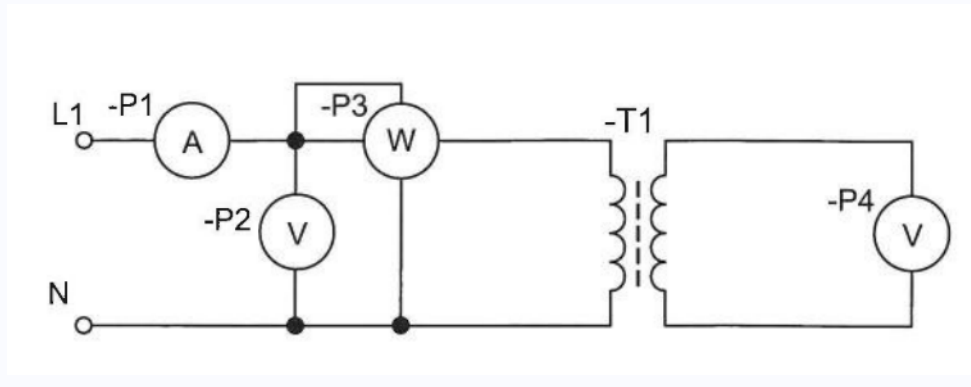
W25-SE-A18 - Transformator - Messschaltung identifizieren (2025)

Energieversorgung | Transformator | ■■ Mittel | IHK AP2 EBT Winter 2025/26 - Systementwurf (Klausur / Prüfung)

Aufgabenstellung

Der Transformator soll mit der abgebildeten Messschaltung untersucht werden. Welche Größe wird hiermit ermittelt?

- 1) Die Eisenverlustleistung
- 2) Die Wicklungsverlustleistung
- 3) Die Bemessungsverlustleistung
- 4) Der Wirkungsgrad
- 5) Der Leistungsfaktor



Musterlösung

Antwort 1: Die Leistungsfaktor.

Mittels des Amperemetes und des Voltmeters auf der Primärseite wird die Scheinleistung ermittelt, Mittels des Wattmeters die Wirkleistung. Aus beiden kann der Leistungsfaktor im Leerlauf berechnet werden.