

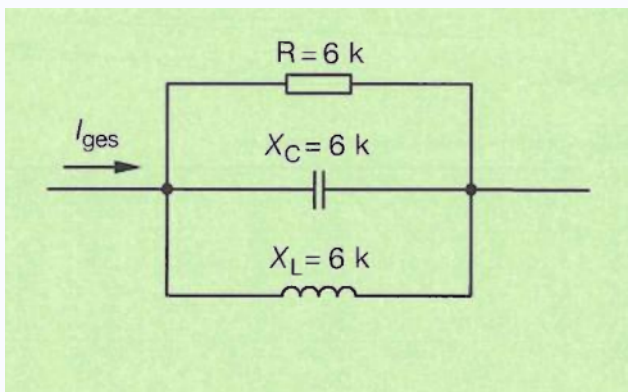
W25-FuS-A25 - Parallelschaltung R, X_c, X_L - Gesamtwiderstand (2025)

Grundlagen der Elektrotechnik | Wechselstromtechnik | ■■ Mittel | IHK AP2 EBT Winter 2025/26 - Funktions- und Systemanalyse (Klausur / Prüfung)

Aufgabenstellung

Welche der nachfolgenden Aussagen bezüglich der dargestellten Schaltung ist richtig?

- 1) Gesamtwiderstand $Z = 6k\Omega$.
- 2) Gesamtwiderstand $Z = 2k\Omega$.
- 3) Der Gesamtstrom besitzt seinen Maximalwert.
- 4) Die Phasenverschiebung zwischen Strom I_{ges} und Spannung beträgt 90 Grad.
- 5) Die Gesamtleistung der Schaltung ist eine reine Blindleistung.



Hinweis

Bei Parallelresonanz ($X_C = X_L$) heben sich die Blindströme auf.

Musterlösung

Antwort 1: Gesamtwiderstand $Z = 6k\Omega$.

Bei der Parallelschaltung mit $X_C = X_L$ heben sich die Blindwiderstände gegenseitig auf (Resonanzfall). Es bleibt nur der ohmsche Widerstand:

$$Z = R = 6k\Omega$$

Dies ist der Fall der Parallelresonanz: X_C und X_L sind gleich groß, ihre Ströme heben sich auf.