

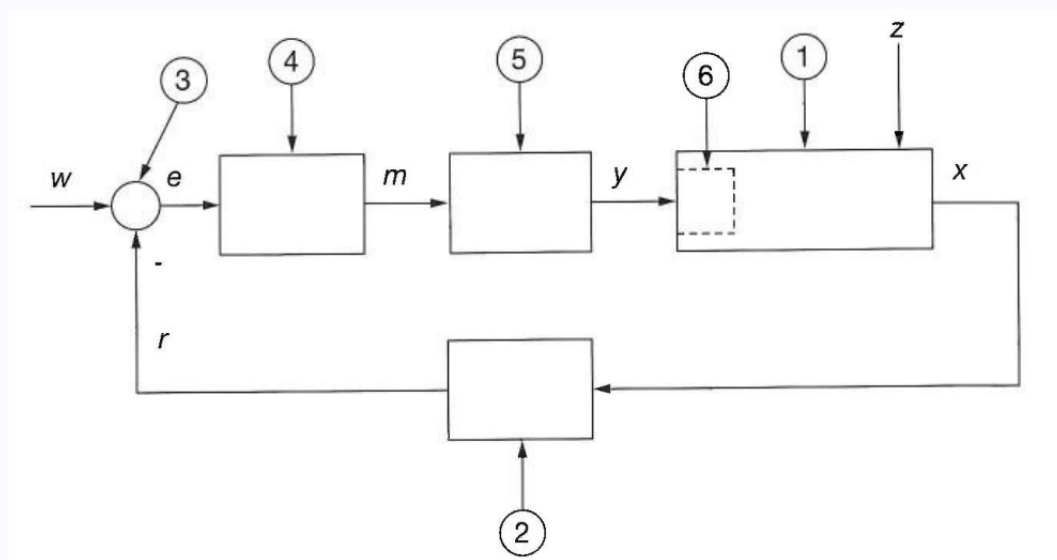
S26-SE-A11 - Stelleinrichtung im Regelkreis-Wirkungsplan (2026)

Regelungstechnik | Regelkreis | ■■ Mittel | IHK AP2 EBT Sommer 2026 - Systementwurf

Aufgabenstellung

Mit welchen Ziffern ist in dem skizzierten Wirkungsplan eines Regelkreises die Stelleinrichtung gekennzeichnet?

1. 1 und 2
2. 2 und 3
3. 3 und 4
4. 4 und 5
5. 5 und 6



Musterlösung

(5.) 5 und 6

Im Regelkreis-Wirkungsplan bezeichnet die Stelleinrichtung den Teil, der die Stellgröße y in die Stellgröße am Eingang der Regelstrecke umwandelt. Block 5 ist das Stellglied (Stelleinrichtung), Block 6 der Eingang der Regelstrecke.