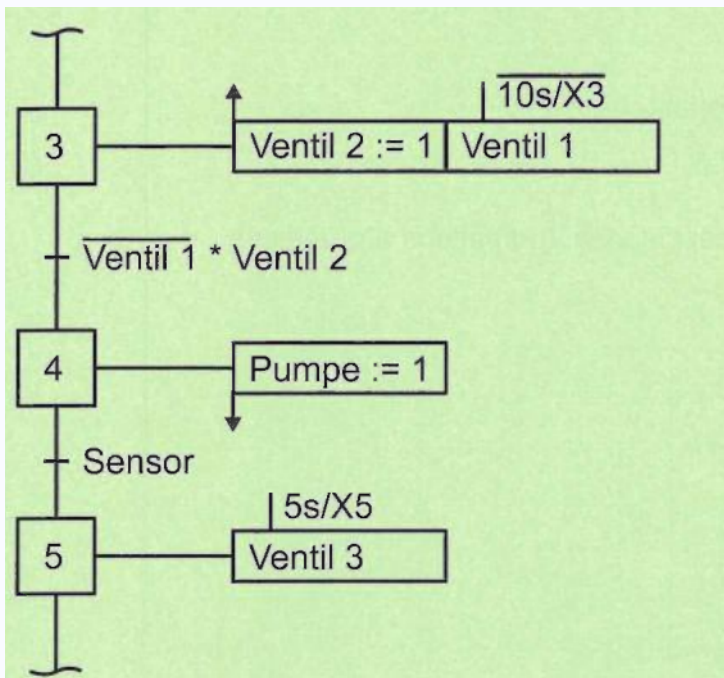


# S26-FUS-U8 - GRAFCET zu Signal-Zeit-Diagramm vervollständigen (2026)

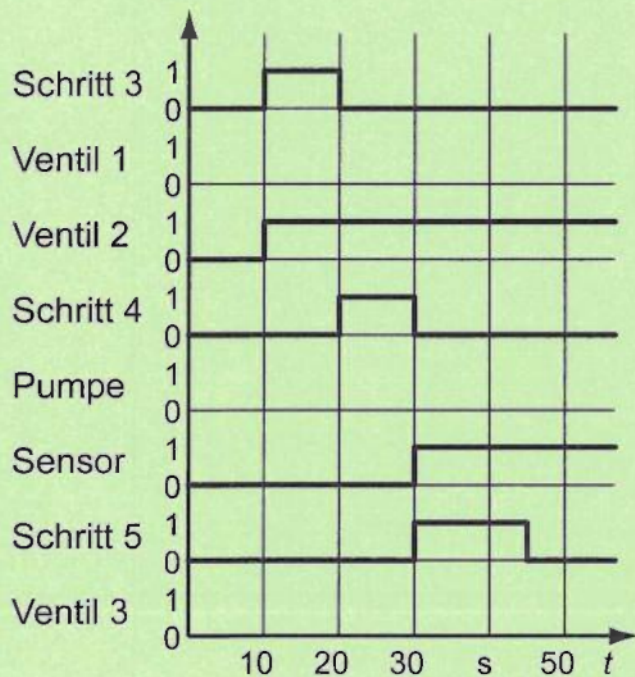
Steuerungstechnik | GRAFCET | ■■■ Schwer | IHK AP2 EBT Sommer 2026 - Funktions- und Systemanalyse

## Aufgabenstellung

In den Unterlagen einer Anlage finden Sie den abgebildeten GRAFCET-Plan.  
Vervollständigen Sie das zugehörige Signal-Zeit-Diagramm. (10 Pkte.)



**Aufgabenlösung:**



**Hinweis**

$10s/X3 = 10$  Sekunden nach Aktivierung von Schritt 3.  $5s/X5 = 5$  Sekunden nach Aktivierung von Schritt 5.

**Musterlösung**

Siehe Bild

