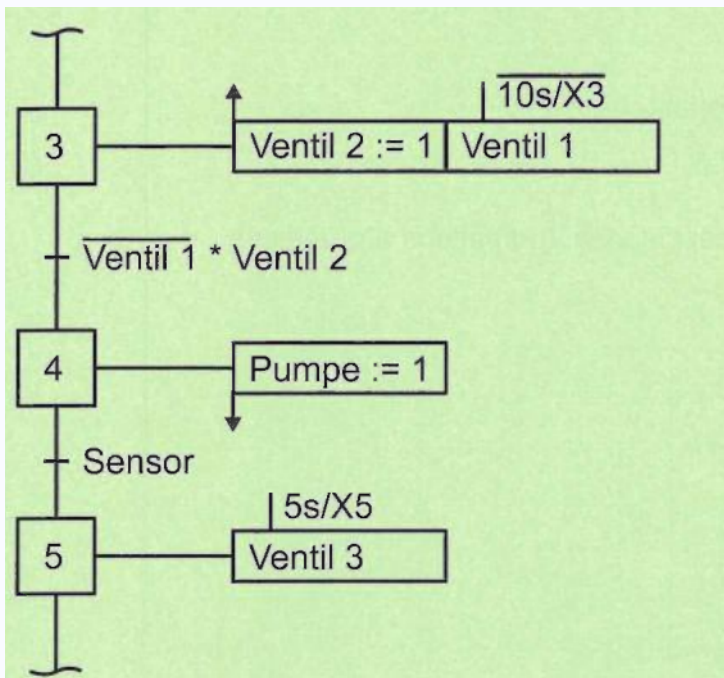


S26-FUS-U8 - GRAFCET zu Signal-Zeit-Diagramm vervollständigen (2026)

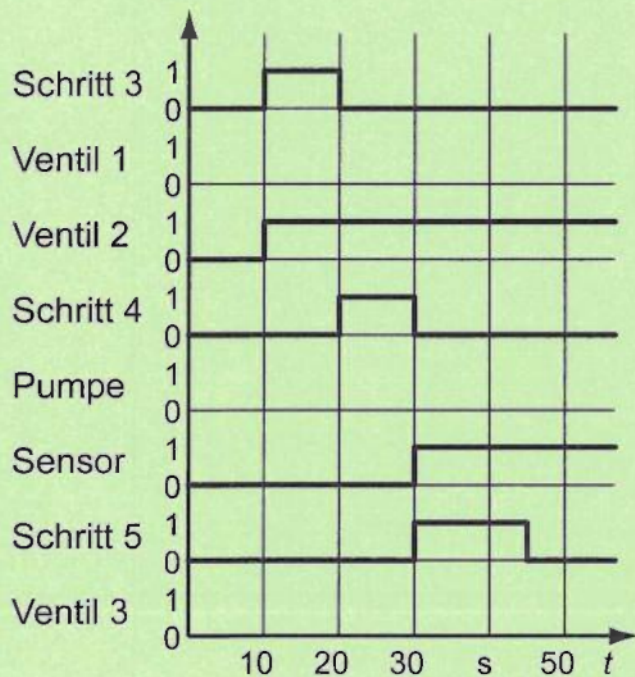
Steuerungstechnik | GRAFCET | ■■■ Schwer | IHK AP2 EBT Sommer 2026 - Funktions- und Systemanalyse

Aufgabenstellung

In den Unterlagen einer Anlage finden Sie den abgebildeten GRAFCET-Plan.
Vervollständigen Sie das zugehörige Signal-Zeit-Diagramm. (10 Pkte.)



Aufgabenlösung:



Hinweis

10s/X3 = 10 Sekunden nach Aktivierung von Schritt 3. 5s/X5 = 5 Sekunden nach Aktivierung von Schritt 5.

