

# S26-FUS-A20 - Transformator-Messschaltung

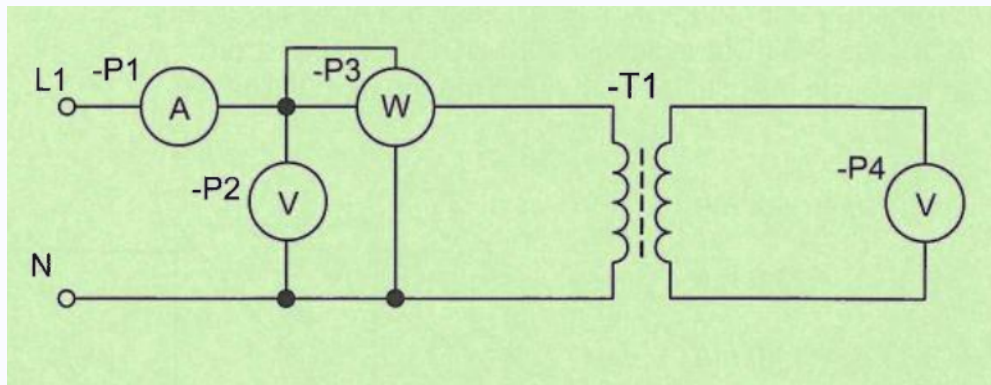
## Leerlaufversuch (2026)

Transformatoren | Transformatormessungen | ■■ Mittel | IHK AP2 EBT Sommer 2026 - Funktions- und Systemanalyse

### Aufgabenstellung

Der Transformator soll mit der abgebildeten Messschaltung untersucht werden. Welche der genannten Größen wird hiermit ermittelt?

- (1) Die Eisenverlustleistung
- (2) Die Wicklungsverlustleistung
- (3) Die Bemessungsverlustleistung
- (4) Der Wirkungsgrad
- (5) Der Leistungsfaktor



### Hinweis

Leerlaufversuch → Eisenverluste; Kurzschlussversuch → Kupferverluste.

### Musterlösung

**Richtige Antwort: (1)**

Die gezeigte Messschaltung ist der Leerlaufversuch des Transformators:

- Sekundärseite ist offen (kein Laststrom)
- Primärseitig wird Nennspannung angelegt
- Das Wattmeter misst die im Leerlauf aufgenommene Wirkleistung

Im Leerlauf entspricht die gemessene Leistung den Eisenverlusten (Hysterese- und Wirbelstromverluste im Kern), da die Kupferverluste wegen des geringen Magnetisierungsstroms vernachlässigbar sind.

- (2) Wicklungsverluste werden im Kurzschlussversuch gemessen.
- (3)-(5) Können nicht allein aus dem Leerlaufversuch bestimmt werden.

**Antwort (1)** ist korrekt.