

S26-FUS-A20 - Transformator-Messschaltung

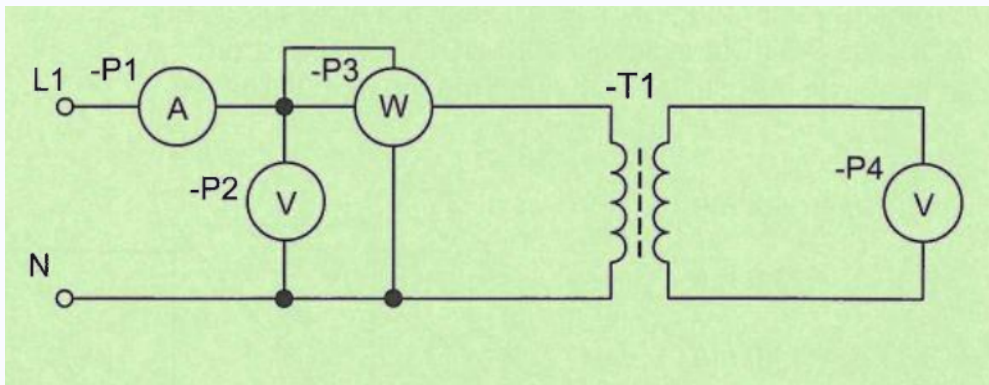
Leerlaufversuch (2026)

Transformatoren | Transformatormessungen | ■■ Mittel | IHK AP2 EBT Sommer 2026 - Funktions- und Systemanalyse

Aufgabenstellung

Der Transformator soll mit der abgebildeten Messschaltung untersucht werden. Welche der genannten Größen wird hiermit ermittelt?

- (1) Die Eisenverlustleistung
- (2) Die Wicklungsverlustleistung
- (3) Die Bemessungsverlustleistung
- (4) Der Wirkungsgrad
- (5) Der Leistungsfaktor



Hinweis

Leerlaufversuch → Eisenverluste; Kurzschlussversuch → Kupferverluste.