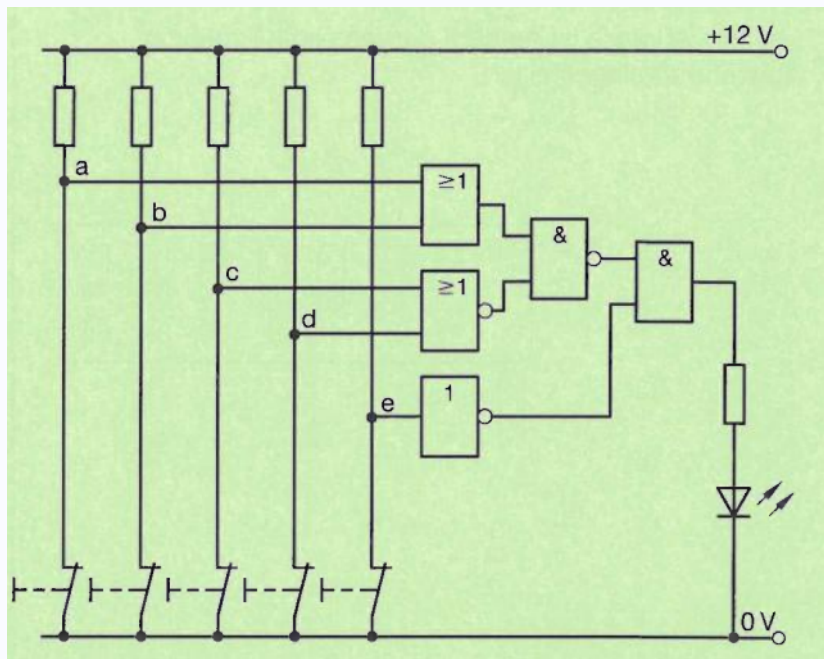


W25-FuS-A15 - Logikschaltung - Eingangskombination für LED (2025)

Grundlagen der Elektrotechnik | Digitaltechnik | ■■■ Schwer | IHK AP2 EBT Winter 2025/26 - Funktions- und Systemanalyse (Klausur / Prüfung)

Aufgabenstellung

Bei Ruhestellung der Taster liegt an den Eingängen a bis e ein 0-Signal an. Welche Zeile gibt eine Kombination der Eingangssignale wieder, bei der die LED leuchtet?



Hinweis

Verfolgen Sie die Signale durch jedes Gatter einzeln und prüfen Sie alle Antwortmöglichkeiten.

Musterlösung

Antwort 4: a=1, b=0, c=0, d=0, e=1

Durch Analyse der Logikschaltung:

- Die OR-Gatter, AND-Gatter und der Inverter müssen so kombiniert werden, dass am Ausgang eine 1 (LED leuchtet) entsteht.
- Bei Kombination 4 ergibt sich durch die Gatter-Logik ein High-Signal am LED-Ausgang.