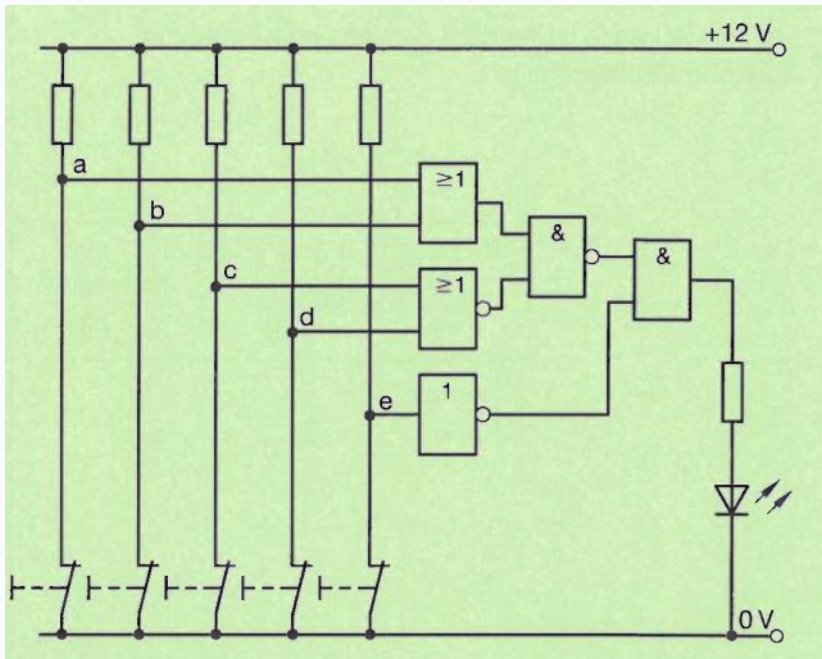


# W25-FuS-A15 - Logikschaltung - Eingangskombination für LED (2025)

Grundlagen der Elektrotechnik | Digitaltechnik | ■■■ Schwer | IHK AP2 EBT Winter 2025/26 - Funktions- und Systemanalyse (Klausur / Prüfung)

## Aufgabenstellung

Bei Ruhestellung der Taster liegt an den Eingängen a bis e ein 0-Signal an. Welche Zeile gibt eine Kombination der Eingangssignale wieder, bei der die LED leuchtet?



## Hinweis

Verfolgen Sie die Signale durch jedes Gatter einzeln und prüfen Sie alle Antwortmöglichkeiten.