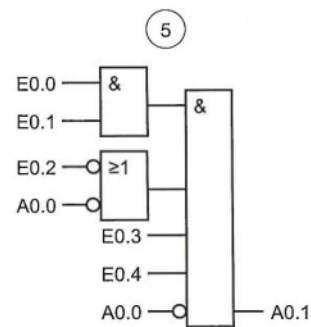
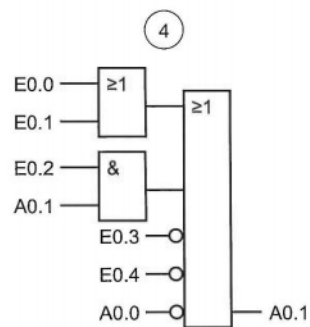
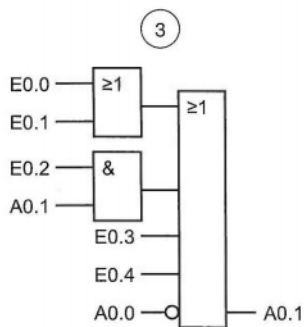
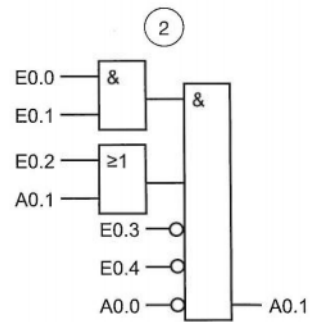
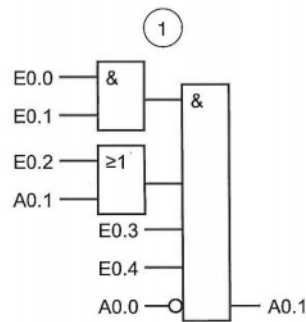
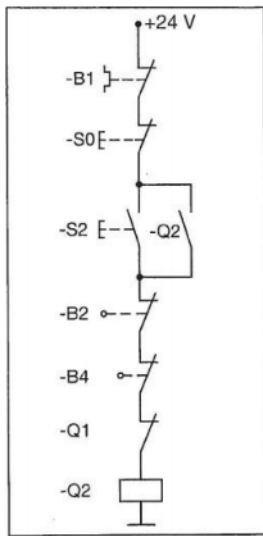
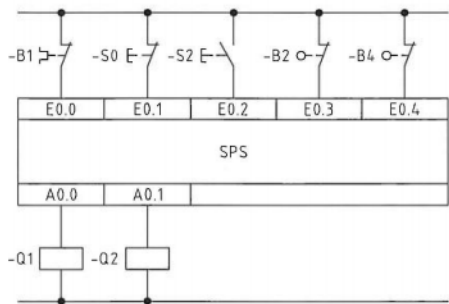


S25-SE-A28 - FBS-Plan zu VPS-Plan: Richtige Funktionsbaustein-Darstellung (2025)

Steuerungstechnik | SPS-Hardware | ■■■ Schwer | IHK AP2 EBT Sommer 2025 - Systementwurf (Klausur / Prüfung)

Aufgabenstellung

Welcher der abgebildeten FBS-Pläne (Funktionsbausteinsprache) entspricht dem dargestellten Auszug aus einem VPS-Plan?



Musterlösung

Richtige Antwort: **1**