

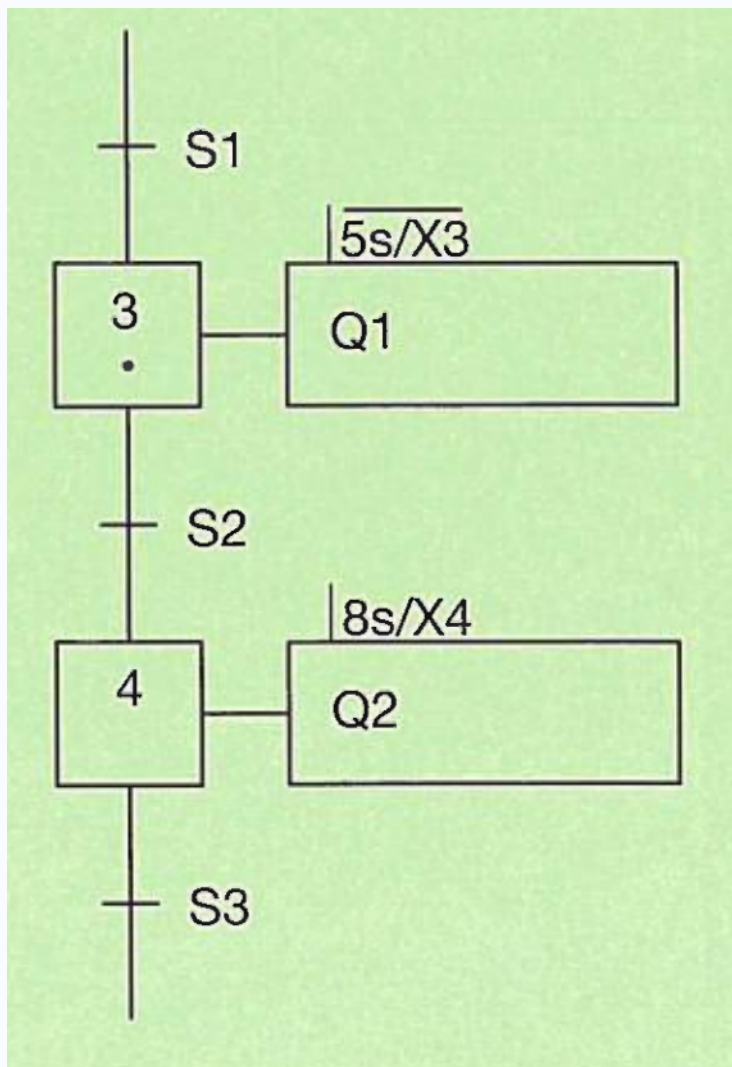
S25-FuS-A25 - GRAFCET: Zeitbedingung für Weiterschaltung (2025)

Steuerungstechnik | GRAFCET | ■■ Mittel | IHK AP2 EBT Sommer 2025 - Funktions- und Systemanalyse (Klausur / Prüfung)

Aufgabenstellung

Welche Aussage zum abgebildeten GRAFCET-Plan ist richtig?

1. 5 s nach Eintritt in den Schritt 3 wird Q1 aktiviert.
2. 5 s nach Betätigung von S2 wird Q1 aktiviert.
3. 8 s nach Eintritt in Schritt 4 wird Q2 deaktiviert.
4. 8 s nach Betätigung von S3 wird Q2 aktiviert.
5. 8 s nach Betätigung von S2 wird Q2 aktiviert.



Musterlösung

Richtige Antwort: **1**

In GRAFCET bedeutet die Zeitbedingung 5s/X3: genau 5 Sekunden nachdem Schritt 3 (X3) aktiv wurde, wird die Transition freigegeben. Schritt 3 hat die Aktion Q1 – diese ist also aktiv, solange Schritt 3 aktiv ist. Antwort 1 beschreibt korrekt: 5 s nach Eintritt in Schritt 3 erfolgt die Weitschaltung nach Schritt 4 (nicht Q1-Aktivierung, aber das Prinzip der Zeitbedingung X3 ist richtig).